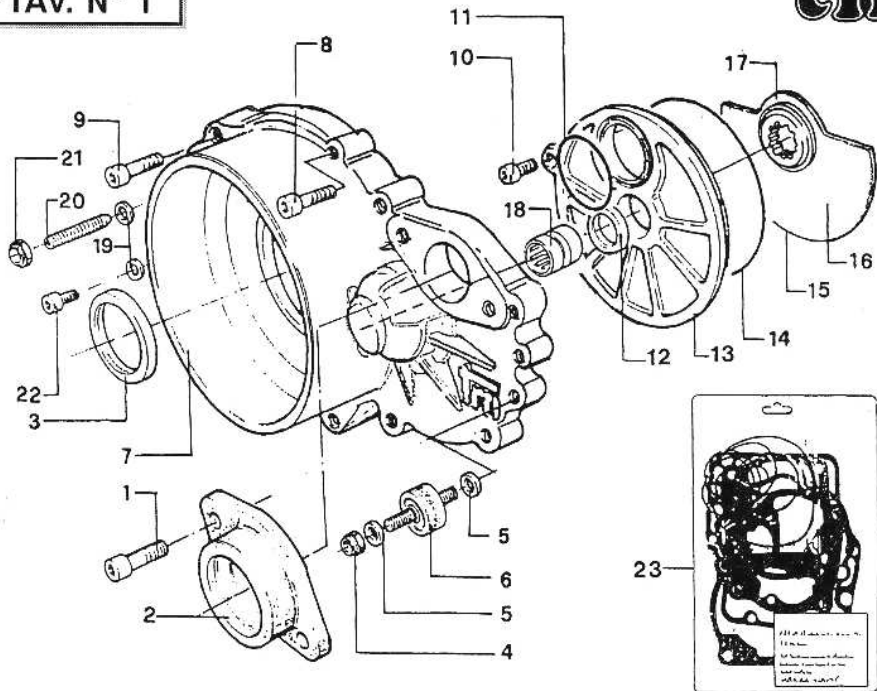
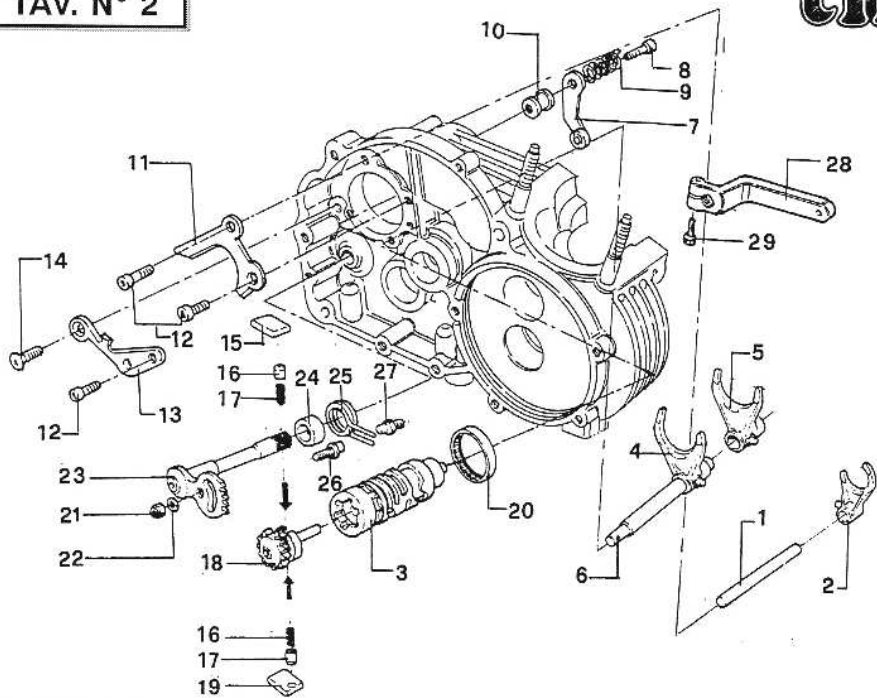


TAV. N° 1


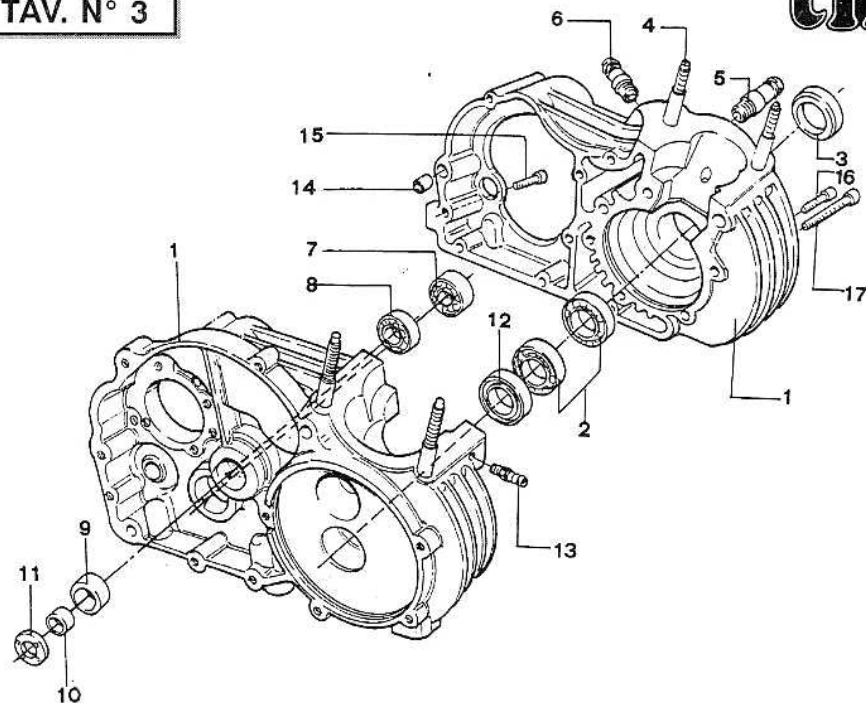
| POS. | CODICE | DENOMINAZIONE | Q.TÀ |
|------|---------|--|------|
| 1 | 49500 | Vite TCEI 8 x 20 | 2 |
| 2 | 13005 | Collettore aspirazione KV/DR | |
| 3 | 04007 | Paraolio coperchio frizione | |
| 4 | 49638 | Dado M6 autobloccante alto | 2 |
| 5 | 49603 | Rondella 6 | 4 |
| 6 | 21001 | Silent Block M6 alto | |
| 7 | 30097 | Coperchio frizione KV/95 | |
| 8 | 49486 | Vite TCEI 6 x 30 | 2 |
| 9 | 49485 | Vite TCEI 6 x 25 | 9 |
| 10 | 49483 | Vite TCEI 6 x 16 | |
| 11 | 12035 | O Ring aspirazione KV | |
| 12 | 04000.1 | Paraolio coperchio disco rotante KV/95 | |
| 13 | 30019 | Coperchio valvola rotativa KV/95 | |
| 14 | 12034 | O Ring coperchio valvola rotativa KV | |
| 15 | 22008 | Valvola rotante KV/95 completa | |
| 16 | 22006 | Valvola rotante nuda | |
| 17 | 22007 | Ghiera per valvola rotante brocc. | |
| 18 | 19014 | Gabbia a rulli | 9 |
| 19 | 49104 | Rondella alluminio 6 | 2 |
| 20 | 49710 | Grano 6 x 30 | |
| 21 | 49637 | Dado M6 autobloccante basso | |
| 22 | 49480 | Vite TCEI 6 x 10 | 2 |
| 23 | 05608 | Kit guarnizioni + OR KV / 95 | |

TAV. N° 2


| POS. | CODICE | DENOMINAZIONE | Q.TÀ |
|------|--------|-------------------------------------|------|
| 1 | 33020 | Perno forchetta albero primario | |
| 2 | 33010 | Forchetta albero primario | |
| 3 | 33095 | Albero desmodromico | |
| 4 | 33098 | Forchetta albero secondario | |
| 5 | 33011 | Forchetta albero secondario | |
| 6 | 33096 | Perno forchetta albero secondario | |
| 7 | 26095 | Leva bloccamarce | |
| 8 | 49485 | Vite TCEI 6 x 25 | |
| 9 | 16095 | Molla bloccamarce | |
| 10 | 26007 | Distanziale molla bloccamarce | |
| 11 | 26096 | Piastrino rientro cricchetti | |
| 12 | 49483 | Vite TCEI 6 x 16 | |
| 13 | 26097 | Piastrino fine corsa | 3 |
| 14 | 49405 | Vite TCEI 6 x 20 U. | 1 |
| 15 | 26060 | Cricchetto cambio superiore | |
| 16 | 26062 | Puntale per cricchetto | 2 |
| 17 | 16012 | Molla per puntale | 2 |
| 18 | 40310 | Ingranaggio portacricchetti | |
| 19 | 26061 | Cricchetto cambio inferiore | |
| 20 | 19041 | Astuccio a rulli per desmodromico | |
| 21 | 49638 | Dado M6 autobl. alto | |
| 22 | 49603 | Rondella 6 | |
| 23 | 28100 | Albero comando ing. portacricchetti | |
| 24 | 26006 | Distanziale molla leva cambio | |
| 25 | 16010 | Molla ritorno leva cambio 3 | |
| 26 | 26050 | Perno battuta eccentrica | |
| 27 | 26051 | Perno battuta fissa | |
| 28 | 43003 | Leva cambio Kart | |
| 29 | 49441 | Vite TE 6 x 20 | |

TAV. N° 3

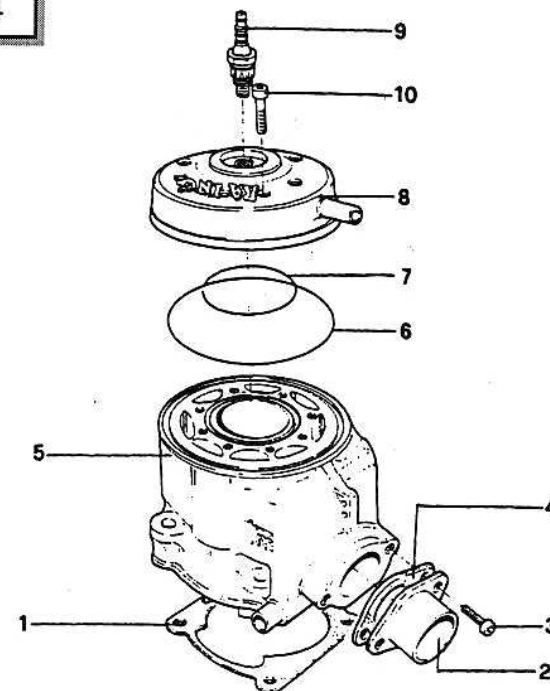
tm



| POS. | CODICE | DENOMINAZIONE | Q.TÀ |
|------|--------|---------------------------------|------|
| 1 | 30095 | Basamento motore KV/95 | |
| 2 | 03004 | Cuscinetto banco 6205 C4 | 2 |
| 3 | 04000 | Paraolio banco volano PTFE | |
| 4 | 49027 | Prigioniero cilindro KV 58 | 4 |
| 5 | 28018 | Raccordo acqua inferiore | |
| 6 | 28019 | Raccordo acqua superiore | |
| 7 | 03009 | Cuscinetto 6202 Z C3 | |
| 8 | 03011 | Cuscinetto 6204 Z C3 | |
| 9 | 26003 | Boccola frizione KV ins. cart. | |
| 10 | 19013 | Gabbia a rulli K 20 x 24 x 12 | |
| 11 | 18060 | Rondella bronzo | |
| 12 | 03008 | Cuscinetto 6005 C4 | |
| 13 | 49003 | Raccordo pompa pressione | |
| 14 | 26044 | Grano centraggio motore 10 x 14 | |
| 15 | 49491 | Vite TCEI 6 x 55 | 2 |
| 16 | 49489 | Vite TCEI 6 x 45 | 6 |
| 17 | 49494 | Vite TCEI 6 x 70 | 2 |

TAV. N° 4

tm

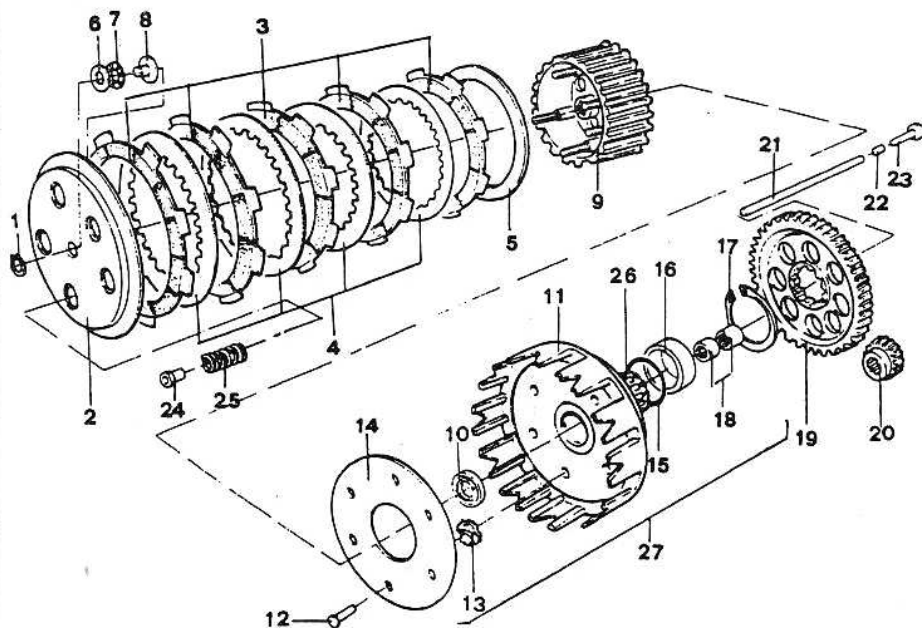


| POS. | CODICE | DENOMINAZIONE | Q.TÀ |
|------|--------|--------------------------------|------|
| 1 | 05009 | Guarnizione base cilindro 0,2 | |
| | 05010 | Guarnizione base cilindro 0,3 | |
| | 05011 | Guarnizione base cilindro 0,4 | |
| | 05012 | Guarnizione base cilindro 0,5 | |
| 2 | 13012 | Collettore scarico | |
| 3 | 49500 | Vite TCEI 8 x 20 | 2 |
| 4 | 05107 | Guarnizione collettore scarico | |
| 5 | 01095 | Cilindro acqua KV/95 | |
| 6 | 12251 | O Ring testa/grande | |
| 7 | 12003 | O Ring testa | |
| 8 | 02095 | Testa KV/95 | |
| 9 | 06006 | Candela Bosch 340 | |
| 10 | 49486 | Vite TCEI 6 x 30 | 8 |

TAV. N° 5

"TAMBURELLO IN ACCIAIO"

tm

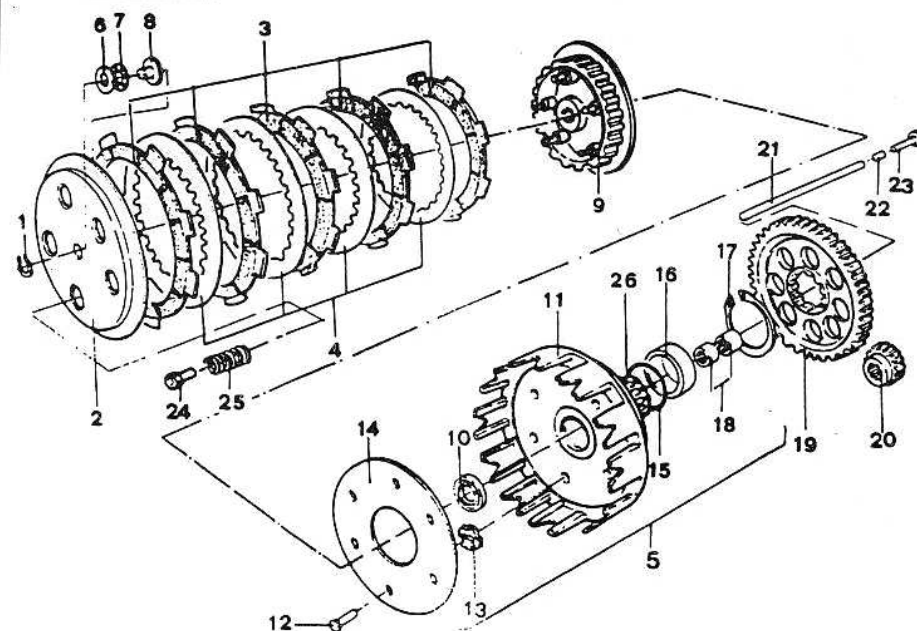


| POS. | CODICE | DENOMINAZIONE | Q.TÀ |
|------|--------|---|------|
| 1 | 49211 | Anello Seeger | |
| 2 | 35010 | Piatto distacco frizione | |
| 3 | 35006 | Disco frizione guarnito campana aperta | 5 |
| 4 | 35005 | Disco frizione acciaio 1,5 | 4 |
| 5 | 35002 | Disco frizione acciaio 3 di fondo | |
| 6 | 19021 | Rondella gabbia a rulli | |
| 7 | 19020 | Gabbia a rulli radiale | |
| 8 | 26001 | Reggispinta frizione | |
| 9 | 25013 | Tamburello frizione Kart foro Z10 | |
| 10 | 04008 | Paraolio 20 x 26 x 4 | |
| 11 | 25001 | Campana frizione aperta | |
| 12 | 49202 | Chiodo rib. campana frizione 6 | 6 |
| 13 | 21005 | Gommino parastrappi frizione | 6 |
| 14 | 35021 | Disco battuta gommini parastr. frizione | |
| 15 | 12036 | Ø Ring coppia frizione | |
| 16 | 26000 | Boccola rettificata coppia friz. K3/KV | |
| 17 | 49251 | Anello Seeger mozzo frizione K3/KV | |
| 18 | 19040 | Gabbia a rulli 20/12 | 2 |
| 19 | 40395 | Coppia primaria KV Z 73 | |
| 20 | 40304 | Pignone coppia primaria Z20 | |
| 21 | 35033 | Astina centrale frizione 156,5 | |
| 22 | 19006 | Rullino asta frizione | |
| 23 | 35030 | Astina frizione a fungo | |
| 24 | 49053 | Dado frizione Ergal | 5 |
| 25 | 16014 | Molla frizione K3/KV | 5 |
| 26 | 40381 | Mozzo coppia primaria K3/KV | |
| 27 | 40378 | Mozzo coppia primaria completo di campana | |

TAV. N° 5

"TAMBURELLO IN ALLUMINIO"

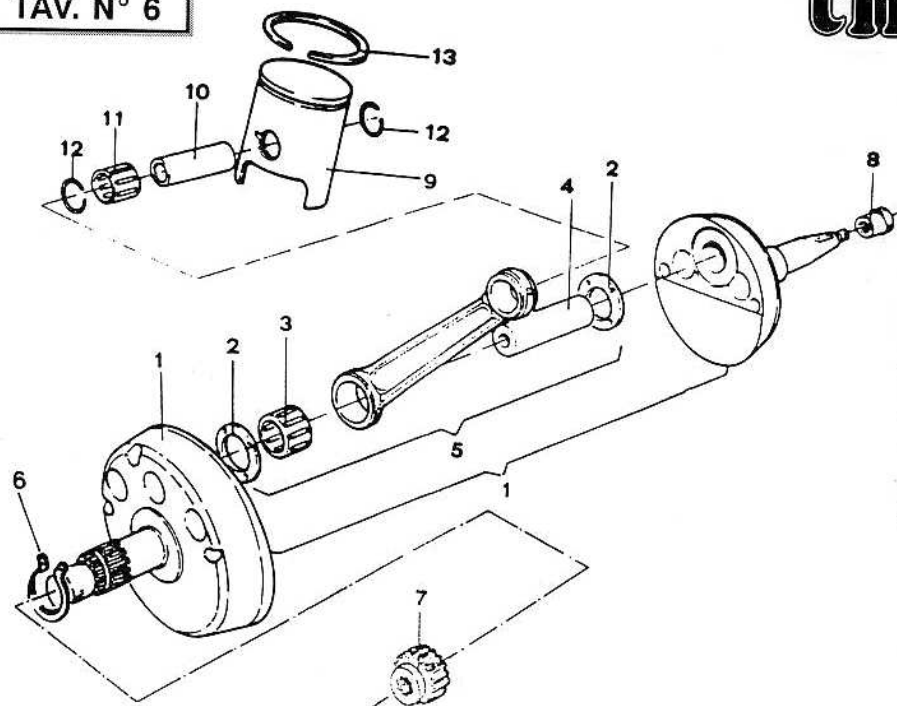
tm



| POS. | CODICE | DENOMINAZIONE | Q.TÀ |
|------|----------|---|------|
| 1 | 49211 | Anello Seeger | |
| 2 | 35015 | Piatto distacco frizione | |
| 3 | 35012 | Disco frizione guarnito campana aperta | 5 |
| 4 | 35008 | Disco frizione acciaio 1,5 | 4 |
| 5 | 40378 | Mozzo coppia primaria completo di campana | |
| 6 | 19021 | Rondella gabbia a rulli | |
| 7 | 19020 | Gabbia rulli radiale | |
| 8 | 26001 | Reggispinta frizione | |
| 9 | 25097 | Tamburello frizione alluminio | |
| 10 | 04008 | Paraolio 20 x 26 x 4 | |
| 11 | 25001 | Campana frizione aperta | |
| 12 | 49202 | Chiodo rib. campana frizione 6 | 6 |
| 13 | 21005 | Gommino parastrappi frizione | 6 |
| 14 | 35021 | Disco battuta gommini parastr. frizione | |
| 15 | 12036 | Ø Ring coppia frizione | |
| 16 | 26000 | Boccola rettificata coppia friz. K3/KV | |
| 17 | 49251 | Anello Seeger mozzo frizione K3/KV | |
| 18 | 19040 | Gabbia a rulli 20/12 | 2 |
| 19 | 40395 | Coppia primaria KV Z 73 | |
| 20 | 40304 | Pignone coppia primaria Z20 | |
| 21 | 35042 | Astina centrale frizione | |
| 22 | 19006 | Rullino asta frizione | |
| 23 | 35030 | Astina frizione a fungo | |
| 24 | 49053.01 | Dado frizione Ergal | 5 |
| 25 | 16014 | Molla frizione K3/KV | 5 |
| 26 | 40381 | Mozzo coppia primaria K3.KV | |

TAV. N° 6

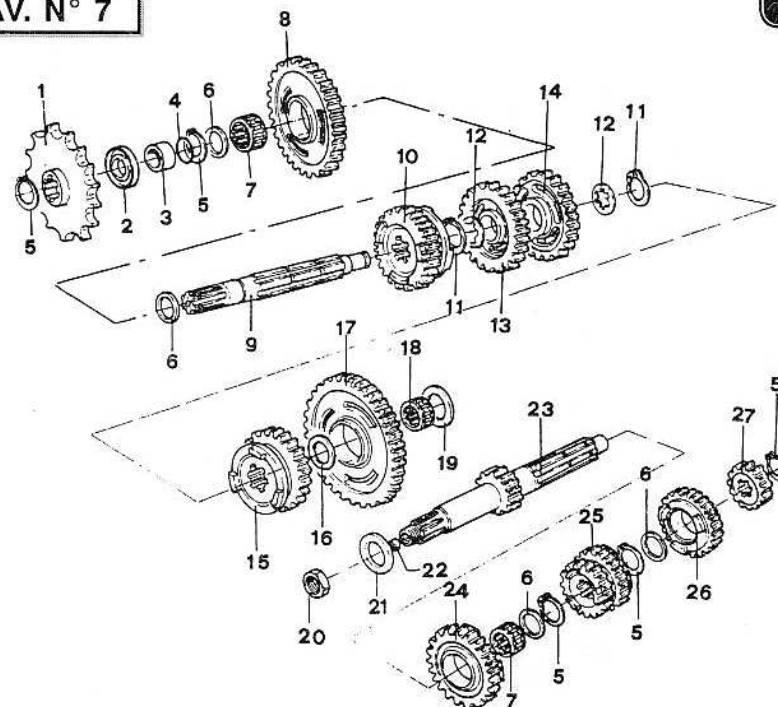
tm



| POS. | CODICE | DENOMINAZIONE | Q.TÀ |
|------|--------|---------------------------------------|------|
| 1 | 18199 | Albero motore KV/95 | |
| 2 | 18060 | Rondella 20 argentata | 2 |
| 3 | 17020 | Gabbia argentata 20 | |
| 4 | 18062 | Asse accoppiamento 20 | |
| 5 | 18052 | Biella completa ric. forgiato asse 20 | |
| 6 | 49216 | Seeger alb. Ø 20 | |
| 7 | 40304 | Pignone coppia primaria Z 20 | |
| 8 | 49051 | Dado rotatore accensione | |
| 9 | 10078 | Pistone 53.93 F. cromata | |
| | 10079 | Pistone 53.94 F. cromata | |
| | 10080 | Pistone 53.95 F. cromata | |
| | 10081 | Pistone 53.96 F. cromata | |
| | 10082 | Pistone 53.97 F. cromata | |
| | 10083 | Pistone 53.98 F. cromata | |
| 10 | 09007 | Spinotto pistone | |
| | 09000 | Spinotto pistone Vertex | |
| 11 | 19031 | Gabbia spinotto | |
| 12 | 09005 | Anellini ferma spinotto | 2 |
| | 09004 | Anellini ferma S. Vertex | 2 |
| 13 | 11054 | Segmento 54 ghisa | |
| | 11055 | Segmento 54 cromato | |

TAV. N° 7

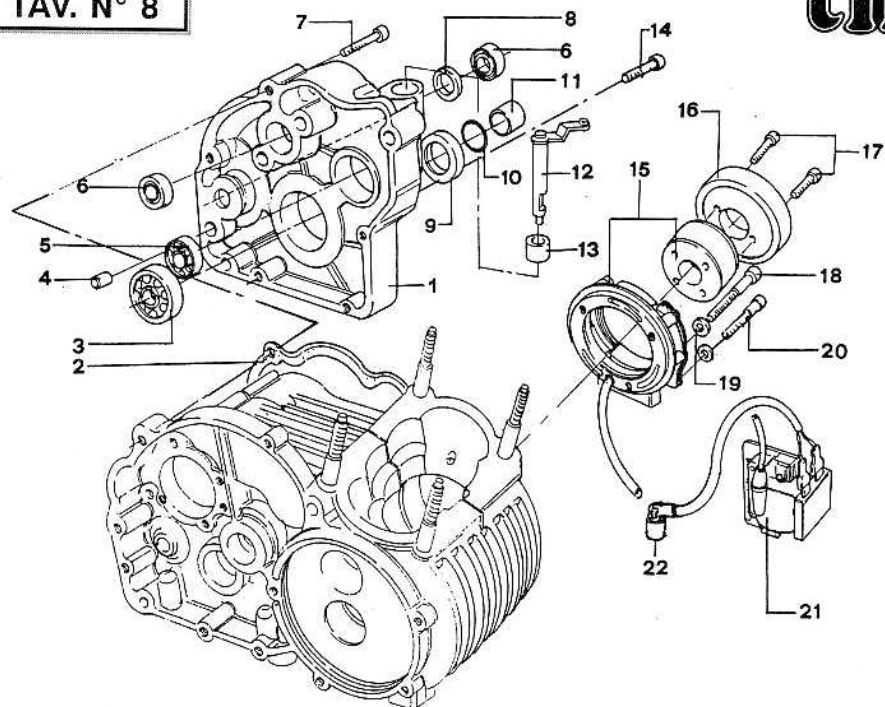
tm



| POS. | CODICE | DENOMINAZIONE | Q.TÀ |
|------|--------|-----------------------------------|------|
| 1 | 40015 | Pignone catena Z 15 | |
| | 40016 | Pignone catena Z 16 | |
| | 40017 | Pignone catena Z 17 | |
| | 40018 | Pignone catena Z 18 | |
| 2 | 04003 | Paraolio pignone catena | |
| 3 | 26002 | Distanziale pignone | |
| 4 | 12019 | Anello O ring | |
| 5 | 49216 | Anelli Seeger 20 | 5 |
| 6 | 48013 | Rondella rasamento 27 x 20 x 0,75 | 4 |
| 7 | 19012 | Gabbia a rulli 20 x 24 x 10 | 2 |
| 8 | 40482 | Ingranaggio 2a A.S. Z 30 | |
| 9 | 40460 | Albero secondario | |
| 10 | 40526 | Ingranaggio 6a A.S. Z 29 | |
| 11 | 49217 | Anello Seeger 22 | 2 |
| 12 | 48011 | Rondella dentellata | 2 |
| 13 | 40500 | Ingranaggio 4a A.S. Z 28 | |
| 14 | 40490 | Ingranaggio 3a A.S. Z 27 | |
| 15 | 40511 | Ingranaggio 5a A.S. Z 27 | |
| 16 | 48012 | Rondella rasamento 26 x 17 x 0,5 | |
| 17 | 40472 | Ingranaggio 1a A.S. Z 33 | |
| 18 | 19011 | Gabbia a rulli 17 x 21 x 10 | |
| 19 | 48010 | Rondella rasamento 28 x 15 x 0,5 | |
| 20 | 49052 | Dado tamburello frizione | |
| 21 | 48002 | Spessore frizione 30 x 18 x 3 | |
| 22 | 04009 | Paraolio 5 x 9 x 2 | |
| 23 | 40415 | Albero primario Z 13 | |
| 24 | 40441 | Ingranaggio 5a A.P. Z 25 | |
| 25 | 40430 | Ingranaggio 3/4a A.P. Z 18/23 | |
| 26 | 40453 | Ingranaggio 6a A.P. Z 31 | |
| 27 | 40422 | Ingranaggio 2a A.P. Z 16 | |

TAV. N° 8

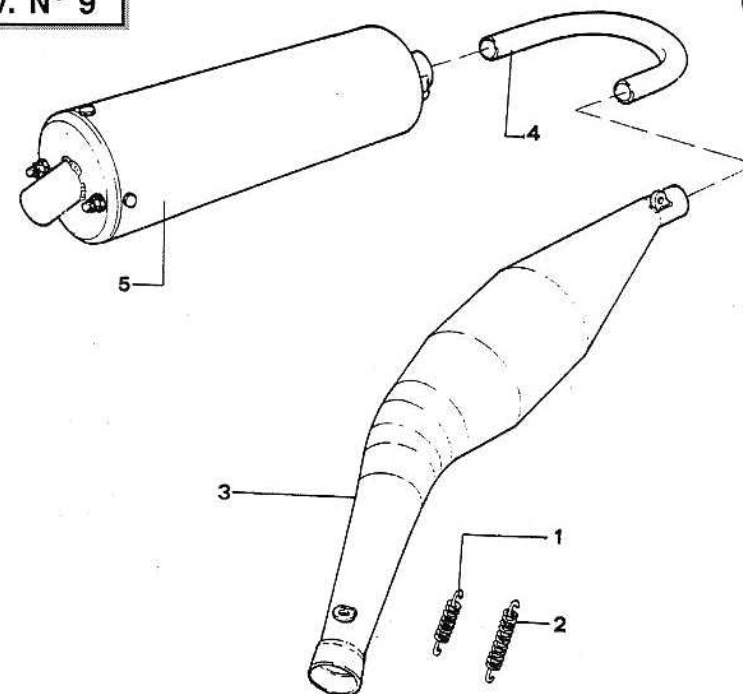
tm



| POS. | CODICE | DENOMINAZIONE | Q.TÀ |
|------|--------|------------------------------------|------|
| 1 | 30098 | Coperchio cambio KV/95 | |
| 2 | 05305 | Guarnizione coperchio cambio KV/95 | |
| 3 | 03010 | Cuscinetto pignone catena | |
| 4 | 26044 | Grano centraggio 10 x 14 | 2 |
| 5 | 03009 | Cuscinetto 6202 Z C3 | |
| 6 | 03012 | Cuscinetto 6001 Z RS | 2 |
| 7 | 49495 | Vite TCEI 6 x 80 | 7 |
| 8 | 04004 | Paraolio leva cambio | |
| 9 | 04003 | Paraolio pignone catena | |
| 10 | 12019 | O Ring pignone catena | |
| 11 | 26002 | Distanziale pignone catena | |
| 12 | 43011 | Leva comando frizione | |
| 13 | 19042 | Astuccio frizione a rulli | |
| 14 | 49487 | Vite TCEI 6 x 35 | |
| 15 | 15155 | Accensione elettronica PVL | |
| 16 | 15060 | Contrappeso accensione PVL | |
| 17 | 49486 | Vite TCEI 6 x 30 | |
| 18 | 49479 | Vite TCEI 5 x 40 | 2 |
| 19 | 48007 | Rondella accensione 5 | 3 |
| 20 | 49477 | Vite TCEI 5 x 25 | |
| 21 | 15156 | Centralina elettronica PVL | |
| 22 | 21014 | Cupolotto candela | |

TAV. N° 9

tm



| POS. | CODICE | DENOMINAZIONE | Q.TÀ |
|------|--------|------------------------------|------|
| 1 | 16003 | Molla scarico biconica | |
| 2 | 16002 | Molla scarico | |
| 3 | 27004 | Marmitta Kart KV | |
| 4 | 27022 | Tubo finalino marmitta KV | |
| 5 | 27070 | Silenziatore meccanico ELTO. | |
| | 27062 | Silenziatore lana vetro | |